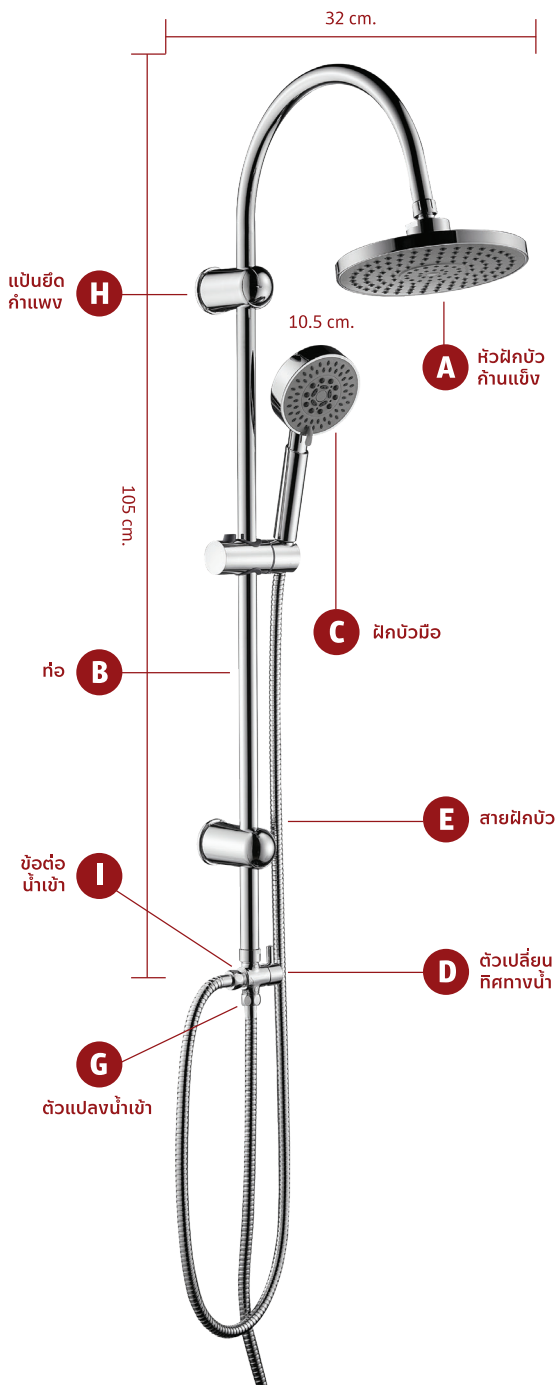


Rasland®

LAST LONG

คู่มือการติดตั้ง RA F631-F2222 MANUAL RA F631-F2222-2024



การไล่น้ำก่อนทำการติดตั้ง

แนะนำอย่างยิ่งสำหรับห้องน้ำใหม่ ที่ยังไม่เคยใช้งาน หรือในกรณีเปลี่ยนสินค้าใหม่

1. ไล่น้ำออกจากท่อที่กำแพง ที่ได้เตรียมไว้ในการใส่วาล์ว เปิดปิดน้ำ โดยการเปิดวาล์วน้ำหลักในห้องน้ำให้สุด เพื่อใช้แรงน้ำ ไล่น้ำที่แปลกปลอมให้ไหลออกจากท่อที่กำแพง โดยใช้ถังน้ำหรือวัสดุในการปิดกั้นน้ำกระเด็น โดยไม่ต้องใส่วาล์วใดๆ ที่กำแพง เพื่อเป็นการใส่ฝุ่นละออง ตะกรัน ตะกอน เศษทราย หรือเศษหินที่ค้างอยู่ในท่อออก
2. เปิดน้ำทิ้งไว้เป็นเวลา 30 วินาที เพื่อรอให้น้ำพาสังแปลกปลอม ไหลออกมาจากท่อให้หมด ทั้งนี้เพื่อให้ สิ่งแปลกปลอมต่างๆ ที่มากับท่อน้ำ อุดตันฝักบัวหรือวาล์วน้ำ
3. ปิดวาล์วหลักในห้องน้ำ และประกอบสินค้าตามการติดตั้งด้านล่าง

วิธีการติดตั้งสินค้า

1. ใส่ประเก็นยางระหว่างข้อต่อ เพื่อไม่ให้มีน้ำซึม และประกอบข้อต่อเข้าเข้า (i) เข้ากับด้านล่างของตัวเปลี่ยนทิศทางน้ำ โดยใส่ประเก็นยางระหว่างข้อต่อเพื่อไม่ให้มีน้ำซึม
2. วัดระดับและทำเครื่องหมายในการเจาะรูที่ผนัง เพื่อทำการเจาะรูใส่แป้นยึดค้ำแขง (H) และ (i) โดยวัดพร้อมกันทั้งสองจุด
3. เจาะรูที่กำแพงตามรูที่ให้ไว้ในแป้นยึด โดยต้องระวัง !!!! อย่าให้มีน้ำซึม ยึด ตะลุมกำแพงไปโดนท่อน้ำที่เดินไว้ภายในกำแพงเด็ดขาด
4. ใส่ตัวแป้นยึดและครอบตัวยึดค้ำแขง เข้ากับท่อลอยแบบตรง
5. ใส่สายฝักบัว (E) โดยใช้ข้อต่อด้านสั้น กว่าของสายฝักบัว ต่อกับตัวเปลี่ยนทิศทางน้ำ โดยใช้มือหมุน ควรใส่ประเก็นยางกันน้ำซึมด้วย และด้านยาวกว่าต่อกับฝักบัวมือ (C) โดยใช้มือหมุน ควรใส่ประเก็นยางกันน้ำซึม (สายขนาดยาว 150 ซม.)
6. แขนงฝักบัวมือเข้ากับขอแขวนฝักบัวที่อยู่ที่ท่อลอยแบบตรง
7. หมุนหัวฝักบัวก้านแข็ง (A) เข้ากับข้อต่อฝักบัวที่ท่อลอย โดยใส่ประเก็นกันน้ำซึม และใช้มือหมุนให้แน่น
8. ใส่สายฝักบัว (F) โดยใช้ข้อต่อด้านสั้นกว่าของสายฝักบัว ต่อกับปลายด้านล่างสุดของข้อต่อ โดยใช้มือหมุน ควรใส่ประเก็นยางกันน้ำซึมด้วย และด้านยาวกว่า ต่อกับรูน้ำออกของเครื่องทำน้ำอุ่น (สายขนาดยาว 120 ซม.)
9. เปิดวาล์วน้ำใช้งานได้ตามปกติ

วิธีการทำความสะอาด และดูแลรักษา

1. ห้ามใช้น้ำยาล้างห้องน้ำ ในการทำความสะอาดสินค้า เพราะจะทำให้ผิวของสินค้าเสียหาย
2. ไม่ควรใช้วัสดุพวยหยาบขัดทำความสะอาด ต้องใช้ฟองน้ำเท่านั้นในการขัดทำความสะอาด
3. ใช้น้ำยาล้างจานผสมน้ำ ในการล้างให้สะอาด
4. หากใช้งานแล้ว รูน้ำที่ฝักบัวมือ หรือฝักบัวก้านแข็งตัน สามารถใช้นิ้วถูๆ ในขณะเปิดน้ำ เพื่อให้ตะกรันที่อุดอยู่ หลุดออกจากรูฝักบัว
5. ไม่ควรดึงสายฝักบัวในการปรับระดับความสูงของขอแขวน เพราะจะทำให้สินค้าเสียหายได้

การรับประกัน

1. สินค้ารับประกันเฉพาะน้ำรั่วซึม ที่วาล์วเปิด ปิดน้ำ เท่านั้น โดยรับประกันน้ำไม่รั่วซึม เป็นเวลา 5 ปี
2. การรับประกัน ไม่รับประกันในกรณีที่การซึมของน้ำเกิดจาก การติดตั้งผิดพลาด อันเป็นการทำลายไว้ในของวาล์ว หรือสิ่งแปลกปลอมอุดตันภายใน หรืออุดตันจากตะกรันน้ำ หรือ สภาพน้ำที่ไม่สะอาด
3. การรับประกัน ทางบริษัทฯ จะรับผิดชอบไม่เกินมูลค่าของสินค้า โดยไม่รับผิดชอบความเสียหายอื่นๆ นอกเหนือจากตัวสินค้า
4. ในการเคลมสินค้า ต้องแสดงใบเสร็จ ในการซื้อเป็นสำคัญ มิฉะนั้นทางบริษัทฯ สงวนสิทธิ์ในการไม่เคลมสินค้า

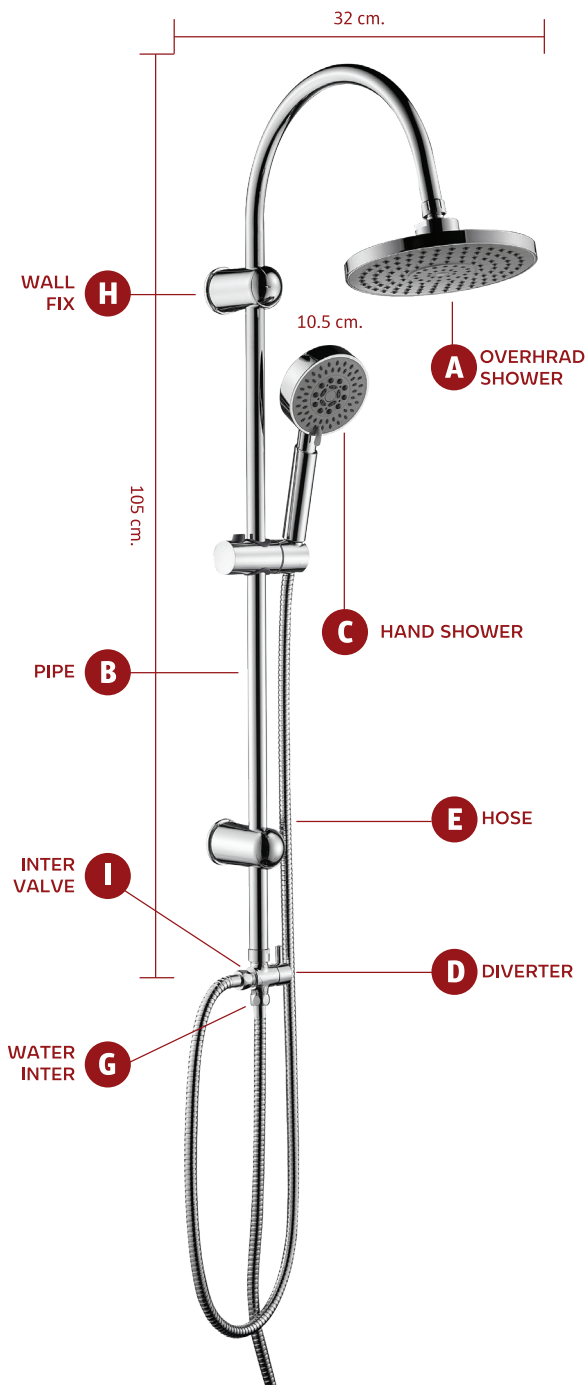
Rasland®

LAST LONG

INSTALLATION GUIDE

RA F631-F2222

MANUAL RA F631-F2222-2024



Run water through the in-wall-pipe before installing products highly recommend for the new bathroom that has never been used before

1. Run water through the in-wall-pipe by opening the water valve and let water runs out from the pipe before installing any parts of products to the pipe. Please use any containers to block the water splash from the pipe during the run through. This process is highly recommended in order to wash out the deposit or any sands in the water pipe so that it will not cause damage to the products.
2. Run through process would take around 30 seconds by opening the valve all the way open so that the flow will bring out all the deposits out from the in-wall-pipe.
3. Close the main valve and then follow the installation guide below.

Installation guide

1. Measure the height at the position that the fixing (H) and (i) in order to drill holes on the wall.
2. Drill holes on the wall. **(Please be careful of the water pipe inside the wall that the screws are not supposed to cause any damage to the in-wall-pipe.)**
3. Put diverter to the end of the pipe by putting an o-ring in between. Then, screw the pipe to the wall.
4. Put the shower hose (E) by putting the shorter nut with the diverter and the longer nut with hand shower (C). Make sure that the o-ring is also put between the angle in order to prevent water leakage.
5. Hang the hand shower with sliding hook on the straight pipe.
6. Put the overhead shower(A) with pipe by putting an o-ring in between the angle to prevent water leakage.
7. Put the shower hose (F) by putting the shorter nut with the low-end of the pipe and the other and of the hose to outlet of the Water heater unit.
8. Turn on the water valve and enjoy the Shower Rain.

Clean guide and maintenance

1. Do not use acid chemical to clean the products because it will ruin the surface of the chrome plated.
2. Do not use rough surface material to rub or clean the product. Soft material is highly recommended.
3. Use dish washing chemical mix with some amount of water to shine the poroduct.
4. In the case that the deposit blocks holes on the overhead shower or hand shower, the deposit can easily be removed by turning on the water and rub on the rubber head.
5. Do not adjust the height of the sliding hook by pulling the shower hose but use hold the button on the hook while sliding hook up and down.

Guarantee conditions

1. The warranty is only for the leakage of the water valve only (diverter). The period is counted from the date of purchase for 5 years.
2. The warranty is not effective if the leakage caused by mis-installing or deposit or lime that caused by water condition.
3. The company will be responsible the damage that is not exceed the price of the product and will not be responsible other things other than the product itself.
4. In order to claim the warranty, the sales receipt must be presented otherwise the company has the right to refuse the claim.