

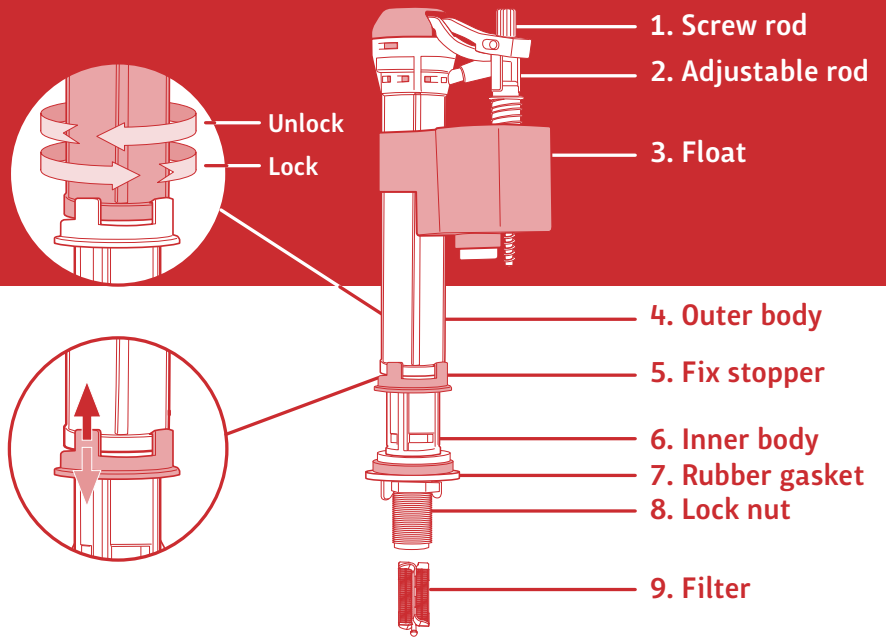
# Rasland

## คู่มือติดตั้ง รหัสสินค้า RA SYS-1-244

Installation manual for RA SYS-1-244

**ข้อสำคัญที่ควรคำนึง ก่อนการติดตั้งระบบฟลัช:**  
โปรดถอดอุปกรณ์ทุกส่วนออก และทำความสะอาด  
แทงค์น้ำทั้งหมด ห้ามใช้สารเคมีที่เป็นตัวฟอกขาว  
หรือเม็ดสีฟ้า หรือสารที่เกี่ยวข้องขั้ลงในแทงค์น้ำ  
เพราะอาจจะทำให้ฟลัชทำงานผิดปกติได้

**Important note before installation:**  
Please remove all parts of the fittings in the tank,  
clean the tank. Do not use chlorine (bleach) cleaners  
or related products.

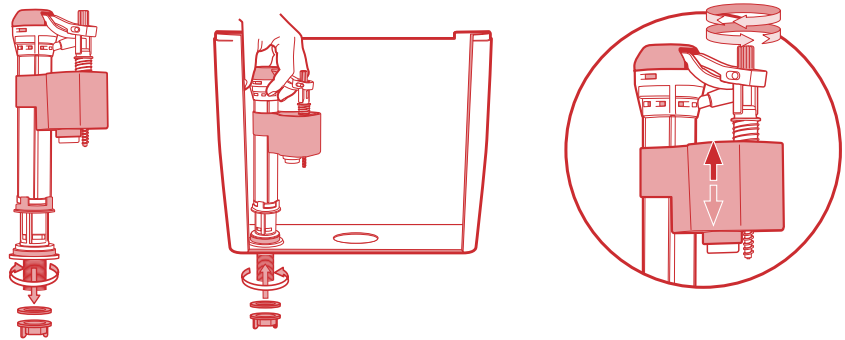


### ส่วนที่ 1 - วาล์วเติมน้ำเข้า

#### PART 1 - Fill-valve

1. ถอดตัวล็อกยึด ด้านล่างของ วาล์วเติมน้ำเข้า ใส่ตัว  
วาล์วเติมน้ำเข้าลงไปในแทงค์และยึดด้วยตัวล็อก กลับ  
ไปที่ใต้แทงค์ด้านนอกตัววาล์วเติมน้ำเข้า สามารถปรับ  
ระดับน้ำที่เติมเข้าในแทงค์น้ำได้ ตามความต้องการ  
โดยปรับระดับตามความสูงของตัวกล่องลอย

Unscrew the locknut and position the sealing washer. Fix with  
locknut at the bottom of the tank. Housing of the fill-valve can  
adjust the height according to the water level needed.

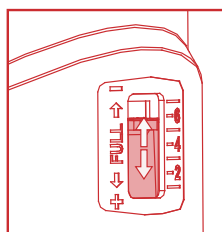
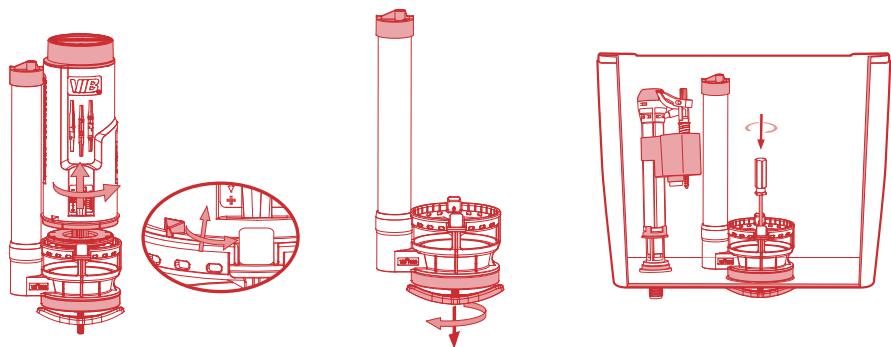


### ส่วนที่ 2 - ฟลัชน้ำออก

#### PART 2 - Flush-valve

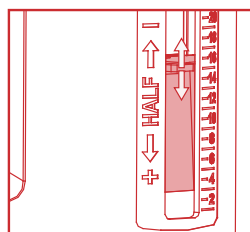
2. ถอดกระบอกน้ำออก ออกจากฐาน โดยหมุนให้ล็อก  
คล้ายตัวล็อกรูป U ด้านล่างของฟลัช วางตัวฟลัชน้ำ  
ออกลงไปในแทงค์ และยึดด้วยตัวไขควง ล็อคตัว U  
ให้แน่น

Turn around the valve body till the latch on body position to  
latch from the base. Unscrew the "U" hook. Position the base  
into the ceramic hole. Use screwdriver to screw up the nut tightly.



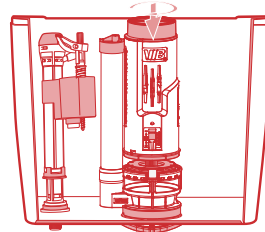
- 2.1. การปรับปริมาณน้ำที่ฟลัชออก  
แบบเต็มฟลัช สามารถปรับปุ่มเลื่อน  
ขึ้นลง ตรงปุ่มที่ระบุว่าเป็น FULL

Full Flush volume can be adjusted by  
moving full flush float up and down.



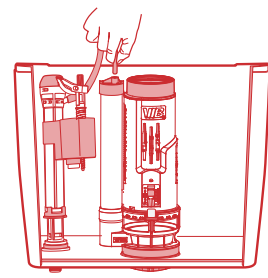
- 2.2. การปรับปริมาณน้ำที่ฟลัชออก  
แบบครึ่งฟลัช สามารถปรับปุ่มเลื่อน  
ขึ้นลง ตรงปุ่มที่ระบุว่าเป็น HALF

Half Flush volume can be adjusted by  
moving half flush float up and down.



- 2.3. ใส่กระบอกกดฟลัชที่ปรับระดับน้ำ  
แล้ว กลับลงไปทีฐานล็อก และหมุน  
ล็อกอีกครั้ง และหมุนปรับให้ตรง  
กับปุ่มกดแบบครึ่งฟลัชและ  
เต็มฟลัช บนฝา

Position the well-adjusted body to  
the base, rotate it to the proper  
lock position.



- 2.4. ต่อสายยางเติมน้ำจากวาล์วเติมน้ำ  
เข้า ไปยังตัวท่อน้ำล้นของฟลัชน้ำ  
ออก ติดปุ่มกดลงไปบนฝาแทงค์  
โปรดระวังเรื่องปุ่มครึ่งฟลัช และ  
เต็มฟลัช โดยให้ปุ่มกด ตรงกับ  
กระบอกน้ำฟลัชที่เป็นครึ่งฟลัช  
และเต็มฟลัช

Attach the refill tube to the overflow  
pipe for refill into pan. Install push  
button on the lid of the tank, make sure  
that the push button on the tank is well  
install according to the full flush and  
half flush position.